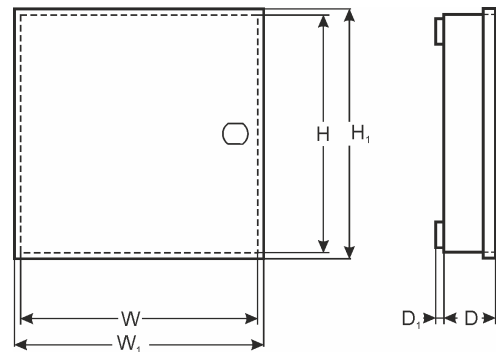


KOD: **AWO300 v.1.9/III**
 NAZWA: **17/TRP80/DSPR**



PRZEZNACZENIE

DSC: PC1616, 1832, 1864, 4020 + 7x 5108 (4108, 5208, 5100, 4116)

PC1616, 1832, 1864, 4020 + 2x (5204, 5400, 5200, 5580, 5008, 4216) + 5x (4108, 5108, 5208, 5100, 4116)

MODUŁY: 3x (PC5204, 5400, 5200, 5580, 5008, 4216) + 5x (5108, 4108, 5100, 4116, 5208)

4204 + 7x (4108, 5108, 5100, 4116, 5208)

PARADOX: E55, E65, 728ULT, EVO48, EVO192, SP4000, SP5500, SP6000, SP7000) + 4x ZX8 (APR3-ADM2, APR3- HUB2, PGM4)

RISCO: PRO24, 116, 128, 140+ RPO296EPS (RP128 3APS) + 3x EZ16 (E04, EZ8)

SATEL: CA4VI, CA5, CA6

VERSA 5, 10 15, CA10 + 4 x CA10E (CA64E, SM, MST1)

INTEGRA 24, 32 + 4x CA64E (SM)

INTEGRA 64, 128 + 3x CA64E (SM)

MODUŁY: CA64 (PP, EPS, ADR, O-R, O- ROC, O-OC, OPS- OC, OPS- R, OPS- ROC, VGM- 16, SR, PT SA)+ 4x CA64E (SM)

PYRONIX: MATRIX 424, 816, 832, 832+

TEXECOM: PREMIER 412, 816, 832, 48, 88, 168, 640 + COM30 (ISDN)

TELMOR: TCA- 824+ 2x (TEX800) + TMT1

ROGER: PR402, CPR 32- SE

2x blacha KD (AWO432)

EBS: PX 202A

PULSAR: MS1012, MSR1012, MSRK1012

MS2012, MSR2012, MSRK2012

MSRK3012

DANE TECHNICZNE

| | |
|---------------------------------------|---|
| Wymiary zewnętrzne obudowy: | W=320, H=400, D+D ₁ =120+8 [±2 mm] |
| Wymiary zewnętrzne czołówki: | W ₁ =325, H ₁ =405 [±2 mm] |
| Waga netto/brutto: | 4,20kg / 4,45kg [±0,1kg] |
| Miejsce na akumulator: | 17Ah/12V ołowiowo-kwasowy suchy (SLA) |
| Transformator: | TRP 80VA/16V/18V/20V w obudowie PC/ABS w klasie UL94- V0, IP20 |
| Zasilanie: | 230V/AC (-15%/+10%), 50Hz, 400mA (max.) |
| Wyjście zasilania: | U ₁ =16V/AC lub U ₂ =18V/AC lub U ₃ =20V/AC(-5%,+15%), I ₁ =5,0A lub I ₂ =4,5A lub I ₃ =4,0A (max.) |
| Warunki pracy: | II klasa środowiskowa, -10°C+ 40°C |
| Wykonanie: | blacha DC01, grubość: 0,7mm, zabezpieczenie antykorozyjne, kolor: RAL 9003 |
| Zastosowanie: | do wewnątrz |
| Zabezpieczenie antysabotażowe: | 1 x mikrowyłącznik: otwarcie obudowy, 0,5A@50V/DC max. NC- styki normalnie zwarte |
| Zamykanie: | skręcana: blacho-wkręt x 4 |
| Uwagi: | możliwość montażu zamka, posiada dystans od ściany (podłoża) - 8mm |
| Deklaracje, gwarancja: | CE, 2 lata od daty produkcji |